

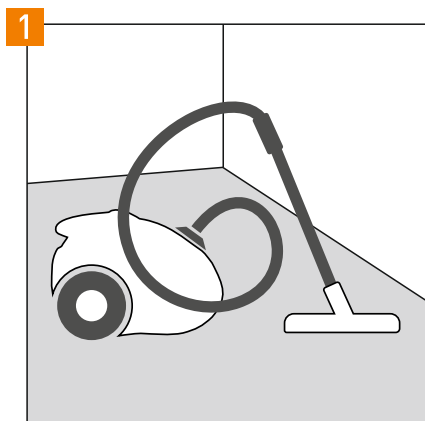
ALWAYS FOLLOW THE FLOOR MANUFACTURER'S INSTRUCTION!

VŽDY SE ŘÍDTE DOPORUČENÍM VÝROBCE PODLAH!

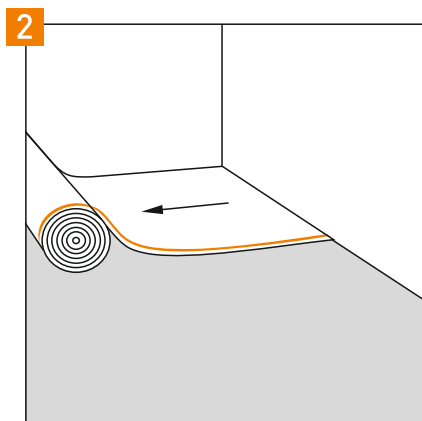


3 in 1 ROLL WITH AQUASTOP AND TAPE

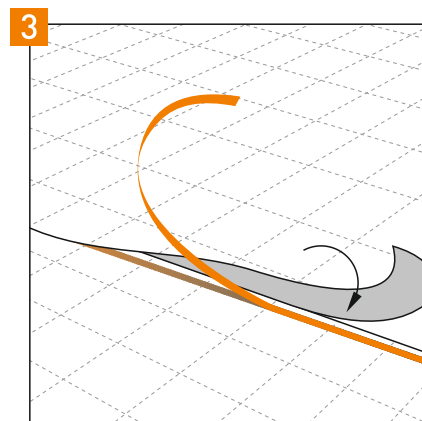
Podložka 3 v 1 v roli s Aquastop a páskou
(Optima Aquastop Family / Secura Aquastop)



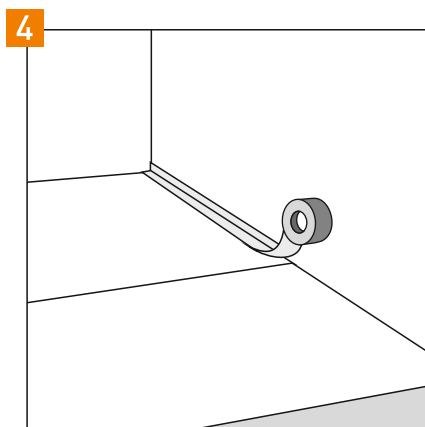
GB|
The subfloor must be flat, clean, hard and dry.
CZ|
Povrch pod podlahou musí být rovný, čistý, pevný a suchý.



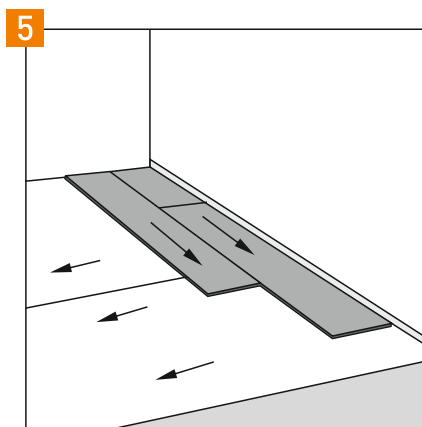
GB|
Unroll an underlay on a clean and dry subsoil. The Aquastop layer should be facing up.
CZ|
Podložku rozviňte na čistý a suchý povrch. Vrstva Aquastop by měla směřovat nahoru.



GB|
To provide a stable surface for floor installation as well as hydro insulation use attached tape and overlap to connect underlay strips.
CZ|
Při postupném odstraňování krycí pásky přilepujte přesahující fólii Aquastop na přilehlý pruh podložky. Vznikne tak ucelená hydroizolace a stabilní povrch pro pokládku podlahy.



GB|
To provide a full hydro insulation stick underlay to the wall using alu tape.
CZ|
Pro zajištění kompletní hydroizolace spojte hliníkovou páskou podložku se stěnou.



GB|
Place the floor perpendicular to the underlay, follow the instruction provided by floor manufacturer.
CZ|
Podlahové lamely pokládejte kolmo ke směru položení podložky, postupujte dle montážního návodu poskytnutého výrobcem podlahy.